

Bytový rozvaděč pro telekomunikační služby

Tento dokument si klade za cíl informovat o způsobech, jakými je možné využívat telekomunikační služby rodiny viaHome společnosti T-Mobile (internetová přípojka viaGIA, telefonní služba viaPhone a služba kabelové televize viaTV), **je-li připojený byt vybaven bytovým rozvaděčem pro telekomunikační služby**. Dokument je určen koncovým uživatelům služeb viaHome – obyvatelům těchto bytových objektů.

Dokument zahrnuje informace, jak tyto služby využívat, co je to bytový rozvaděč a domácí brána, jak s nimi zacházet a získat tak z poskytovaných služeb maximální užitek.

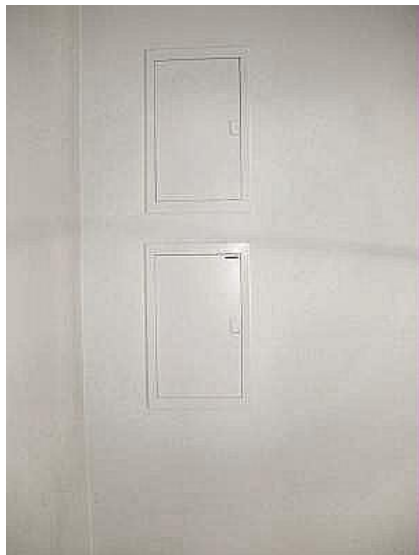
1.1 Bytový rozvaděč

Bytový rozvaděč pro telekomunikační služby je zařízení principiálně obdobné rozvaděči elektrickému, silnoproudému (skříňka s jističi). V obou případech jde o místo, kde se koncentrují rozvody ve Vašem bytě. V případě rozvaděče telekomunikačního jde o zakončení telekomunikačních rozvodů v bytě (jsou v něm zakončeny všechny telekomunikační zásuvky) a místo, kde se tyto rozvody napojují na hlavní telekomunikační přívod, vedoucí k operátorovi. Celý tento systém rozvodů se též nazývá strukturovaná kabeláž a je součástí slaboproudých rozvodů Vašeho domu.

Tak, jako je do bytu veden pouze jeden přívod el. energie a dále se pak jen dělí v rozvodné skříni, vede do bytu také pouze jen jeden či dva „přívody“ telekomunikační. Úkolem distribuce do jednotlivých pokojů je pověřen právě bytový rozvaděč.

1.1.1 Jak bytový rozvaděč vypadá a kde ho najdu?

Bytový rozvaděč pro telekomunikační služby (dále jen BR) je umístěn zpravidla na chodbě v bytě, poblíž



Obr. 1 - Vzhled bytového rozvaděče

rozvaděče elektrického silnoproudého (rozvod 230V). Z vnějšku vypadá podobně – nenápadná bílá vestavěná skříňka s otvíratelnými dvířky. Často je tento rozvaděč umístěn přímo pod rozvaděčem silnoproudého, právě tak jako je to na Obr. 1.

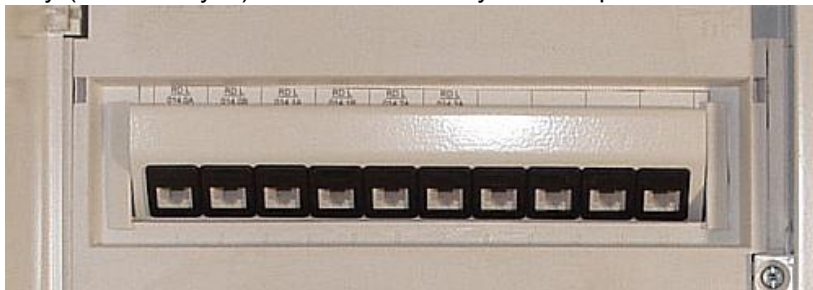
Uvnitř naleznete rozvodnici (patchpanel) se zakončením rozvodů – jak těch, které vedou z bytu „ven“ do Internetu / k operátorovi (WAN), tak těch co jsou rozvedeny jen v rámci bytu do jednotlivých jeho částí (LAN). Každý rozvod je zakončen telekomunikační zásuvkou (portem) s konektorem typu **RJ-45**. Počet zásuvek v BR by měl odpovídat počtu zásuvek

v bytě + 1 až 2 zásuvky (dle provedení bytu) vedoucí „ven“ z bytu. BR je tedy zařízení propojující byt s vnějším světem.

T-Mobile Czech Republic a.s.
Tomíčkova 2144/1, 149 00 Praha 4

Jednotlivá provedení bytových rozvaděčů se mohou drobně lišit co do počtu konektorů. Kromě nejčastějšího provedení "Stakohome" s 10 porty se též ještě vyskytují patchpanely s 12 porty.

Jednotlivé zásuvky v BR jsou označeny (od ".1A" výše) a toto označení by mělo odpovídat označení zásuvek v bytě (popis přímo na konkrétní zásuvce). Označeny jsou i zásuvky vedoucí „ven“ z bytu – to proto, abyste mohli jednoznačně určit, na které si přejete aktivovat zvolené telekomunikační služby. Tyto zásuvky jsou vždy označeny ".0A", ".0B".



Obr. 2 – Patchpanel s 10 porty

Dále je v BR možné najít tzv. domácí bránu (RGW – residential gateway / homegateway - popsáno dále), její napájecí adaptér (transformátorek) a zásuvku el. energie 230V (nezbytné pro provoz RGW).

Zda je v rozvaděči již domácí brána můžete celkem snadno zjistit pouhým pohledem na otevřený BR. Jsou-li kabely vedeny dovnitř rozvaděče (pod vnitřní kryt), jde pravděpodobně o bytový rozvaděč již vybavený branou. Pokud jsou zapojeny „jen“ 1 nebo 2 smyčky, jde o rozvaděč ještě nevybavený domácí branou (viz. obrázky níže). Rozvaděče bez bran je možné dodatečně branou doplnit, viz. sekce FAQ dále.



Obr. 2 – Bytové rozvaděče (dvou a jedno kabelové) s branou
(dva / jeden přívodní (žluté) kabely)



Obr. 3 – Bytové rozvaděče (dvou a jednokabelové) bez brány
(dva / jeden přívodní (žluté) kabely)

Opravdu nemám v bytě bytový rozvaděč?

Nenašli jste žádnou skříňku ve Vašem bytě, která by odpovídala výše uvedenému popisu? Zkuste se podívat na kartu Vašich zásuvek na Portále služeb (<https://portal.viahome.cz>). Pokud ani zde není v popisu uveden BR, pak jej pravděpodobně v bytě opravdu nemáte. Jak si počínat v situaci, kdy potřebujete do míst, kde nemáte telekomunikační zásuvky, dostat potřebné připojení a služby Vám poradíme v dokumentu OnePort – více služeb na jedné zásuvce, který najdete na www.viahome.cz v sekci Dokumenty ke stažení.

1.1.2 Zásahy do bytového rozvaděče

Uživatel může v případě potřeby přepojovat kabely v BR do jednotlivých zásuvek patchpanelu. Důvodem k takovému zásahu může být potřeba do dané zásuvky zajistit připojení/odpojení telekomunikační služby. Tato operace nevyžaduje demontáž krytu rozvaděče a postačuje k ní otevření dvířek a instruktáž uvedená dále.

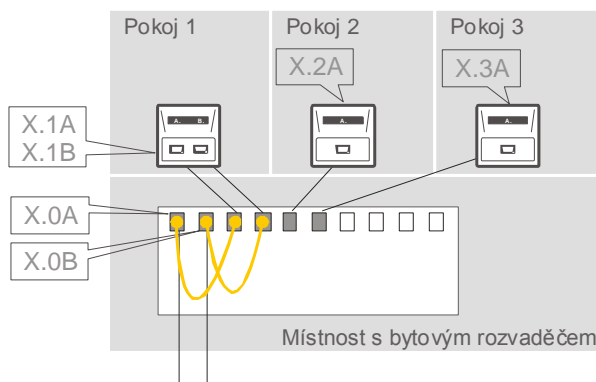
Naproti tomu zásahy do BR jako je např. instalace jiného zařízení, vyžadující odmontování přišroubovaného krytu pod dvířky, nejsou uživatelům doporučeny provádět bez asistence odborníka. Neodborný zásah může rovněž způsobit ztrátu záruky na rozvody. Doporučujeme se případně obrátit na developera či správce Vašeho objektu, který zná firmu k tomuto kompetentní.

Jak zpřístupnit telekomunikační službu v určité zásuvce

Zpřístupnění telekomunikačních zásuvek v bytě pro příslušné telekomunikační služby (připojení těchto zásuvek k síti) je možné dvěma způsoby:

a.) přímo (bez domácí brány)

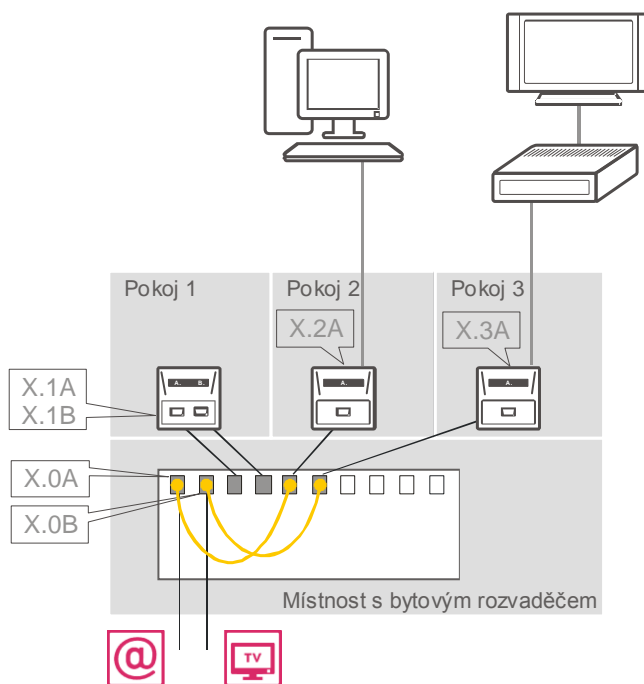
Tento způsob je jediný možný, pokud máte BR bez domácí brány. Přímé propojení se provádí uvnitř v BR pouze pomocí propojovacích kablíků (tzv. patchcordů). Přívod (zásuvku „0A“ nebo „0B“ vedoucí ven z bytu k T-Mobile) propojíme kablíkem na tu zásuvku v bytě, na které chceme mít danou službu aktivovanou.



Obr. 4 - Standardní zapojení BR bez brány

Podívejme se na případ (Obr. 6), jak řešit situaci, kdy je cílem zavést Internet do zásuvky v pokoji 2 a kabelovou televizi do pokoje 3. V takovém případě se postačuje podívat na označení zásuvek v daných pokojích a do zásuvek stejného označení v BR zapojit propojovací kabely z přívodních zásuvek vedoucích ven z bytu, tedy X.0A a X.0B. Při objednávání služeb pak pracujeme se zásuvkami X.0A a X.0B, neuvádíme tedy čísla zásuvek v pokojích, ale čísla příslušných zásuvek vedoucích z bytu.

Standardní zapojení v bytě s BR, avšak bez domácí brány, je na obrázku 5. (Jde o byt s dvěma přívodními kabely).



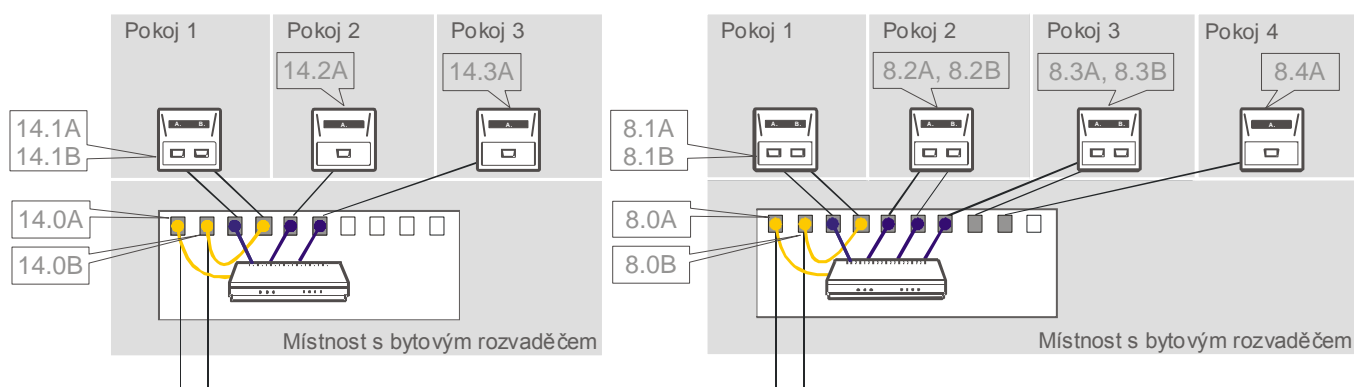
Obr. 6 – Příklad zapojení v bytě

Napřímo lze propojovat pouze stylem 1:1, tedy jednu přívodní zásuvku s jednou koncovou zásuvkou v bytě. Lze tedy naráz připojit pouze tolik zásuvek, kolik je do bytu přivedeno kabelů (tedy 1 nebo 2). Pro připojení více zásuvek je potřeba použít domácí bránu.

b.) přes domácí bránu / kombinované připojení

Domácí brána (též RGW – residential gateway) je elektronické zařízení – směrovač (router), který „rozdělí“ přiváděnou službu do více zásuvek (v analogii el. energie rozdělovač). Má jeden vstup a dle typu několik výstupů. Vstup se propojí kablíkem se zásuvkou, jež jde z bytu ven a výstupy brány se propojí s jednotlivými zásuvkami v bytě.

Standardní zapojení v bytě s BR s domácí bránou, je na obrázku 3. Pro dvoukabelovou variantu (dva přívodní kabely do bytu) jsou relevantní následující schémata na obrázku 7.



Obr. 5 - Standardní zapojení středního a většího bytu s BR a s bránou

Typické označení vstupu do brány je „WAN“, výstupů z brány pak LAN. Ve Vašem BR (pokud obsahuje bránu) je do WAN portu brány připojen první žlutý kabel, tedy kabel zapojený do portu „0A“, tedy vedení ven z bytu. LAN porty brány jsou připojeny pomocí modrých kabelů. Brána není po otevření dvířek BR vidět, její přítomnost prozrazují modré kabely, které se u BR bez brány nevyskytují.

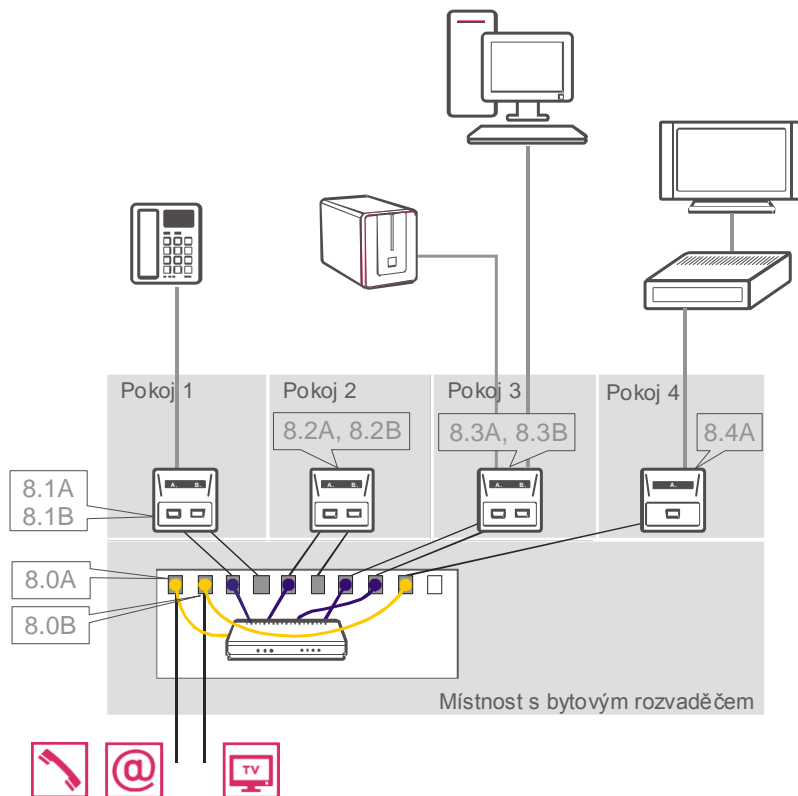
Na rozdíl od varianty BR bez brány, je u této varianty, tedy BR s bránou, výrazně nižší potřeba do zapojení kabelů v BR zasahovat. Na obrázku 7 vlevo je standardní zapojení středního bytu (byt č.14), který má již všech zásuvek připojené a tak není většinou důvod cokoli měnit. Pokud je však byt větší a obsahuje více zásuvek, než je možné bránou obsloužit (viz. byt č.8 na obr. 7), může nastat potřeba kabely přepojovat. Pokud je tedy v bytě více zásuvek než kolik rozbočení nabízí domácí brána, pak může dojít k potřebě přepojit některý kabel v BR ze zásuvky, kterou nepoužíváte, do zásuvky kterou používáte.

Příklad zapojení: v bytě č. 8 chci v pokoji 1 jen telefon, Internet chci do pokoje 3 a kabelovou televizi do pokoje 4. Do pokoje 3 chci navíc umístit i síťový storage (externí disk) s rozhraním LAN). Řešením je televizi (IP set-top-box) v pokoji 4 zapojit přímo do zásuvky 8.4A a tu zapojit přímo v bytovém rozvaděči na přívod 8.0B. V pokoji 1 tak zbývá právě jedna zapojená zásuvka (8.1A) a tu lze použít pro telefon. V pokoji 3 se nám nedostává jedné zásuvky (8.3B). Tu získáme tím, že přepojíme modrý kabel v BR ze zásuvky v pokoji 2 (např. 8.2B) do zásuvky 8.3B.

Objednání služeb: vůči T-Mobile uvádíte pouze čísla portů jdoucí „ven“ z bytu, tedy porty značené „0A“ nebo „0B“. Na nich si objednáte služby – na 8.0A telefon (viaPhone) a Internet (viaGIA) a na 8.0B televizi (viaTV). Následné bytové rozvody (porty od č.1 výše) jsou uživatelem bytu volně použitelné dle jeho potřeb.

Toto výsledné zapojení naleznete na obr. 8.

Zpoplatnění služeb: zpoplatněny jsou jednotlivé služby, tak jak jsou objednány, tedy – 1x telefon, 1x televize, 1x Internet. Rozvedení služby Internetu do více zásuvek je bráno jako jedna služba.



Obr. 8 – Příklad výsledného zapojení

pouze z doporučených otestovaných zařízení, jež jsou uvedeny na našich webových stránkách www.viahome.cz v sekci viaGIA - Doplnková zařízení. Zde najdete i kontakty na firmy, jež Vám v případě zájmu zařízení nainstalují.

Nemáte-li v místnosti, kde byste chtěli službu mít, žádnou volnou zásuvku, můžete bránu umístit přímo tam. Pro další rozbočení Internetu již za bránou lze použít switch. Více praktických informací a rad naleznete v již zmíněném dokumentu „OnePort – více služeb na jedné zásuvce“.

Některé brány mohou vysílat signál po bytě také bezdrátově (Wi-Fi). Další výhodou použití brány je vytvoření lokální počítačové sítě (LAN) v bytě, ve které brána slouží zároveň jako firewall (ochrana před viry a jiným nebezpečím z Internetu).

Je-li do bytu přiveden více jak jeden přívodní kabel, je možné kombinovat jak připojení napřímo (pouze kablíkem bez použití domácí brány - takto si třeba připojíte televizi), tak přes bránu (pro rozbočení Internetu do všech místností).

Podstata možnosti takto využívat domácí bránu spočívá ve funkcionalitě *OnePort*, kterou naše služby od podzimu 2008 umožňují. Více o *OnePortu* se lze dozvědět v dokumentu „OnePort – více služeb na jedné zásuvce“, který naleznete na stránkách www.viahome.cz v sekci Dokumenty ke stažení.

Domácí brána je většinou součástí instalace BR (záleží na konkrétním developer-ském projektu). Pokud brána v BR není, je třeba, chcete-li ji využívat, ji doinstalovat. V tomto případě vybírejte

Datum vydání (verze dokumentu): 1.2.2011

V případě jakýchkoliv dotazů ohledně bytových rozvaděčů a domácích bran nás kontaktujte na emailové adrese info@viahome.cz nebo na telefonním čísle +420 236 099 333.

Váš tým viaHome